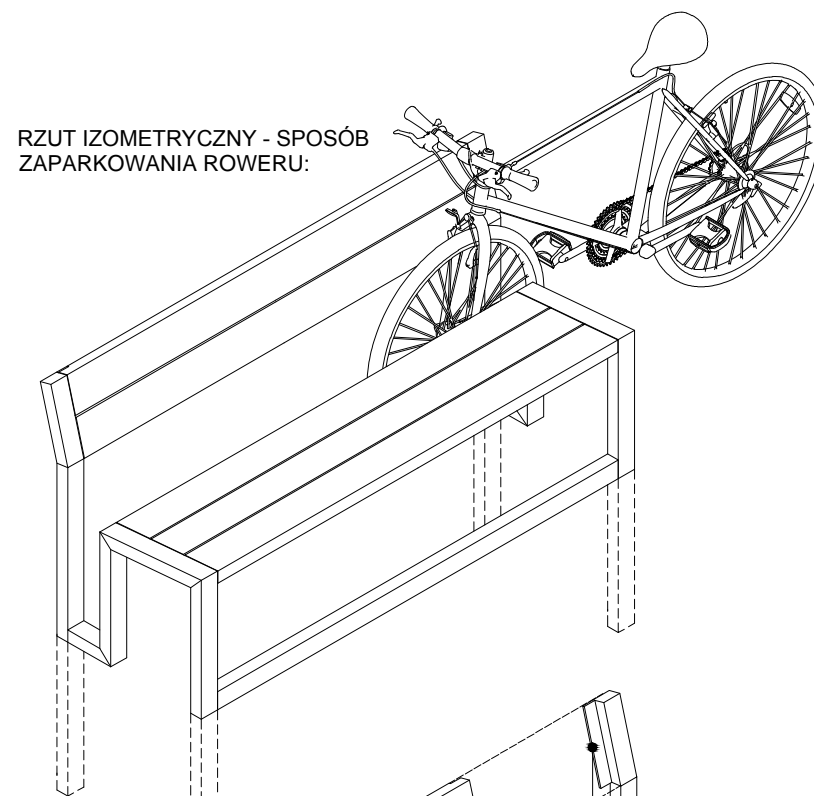
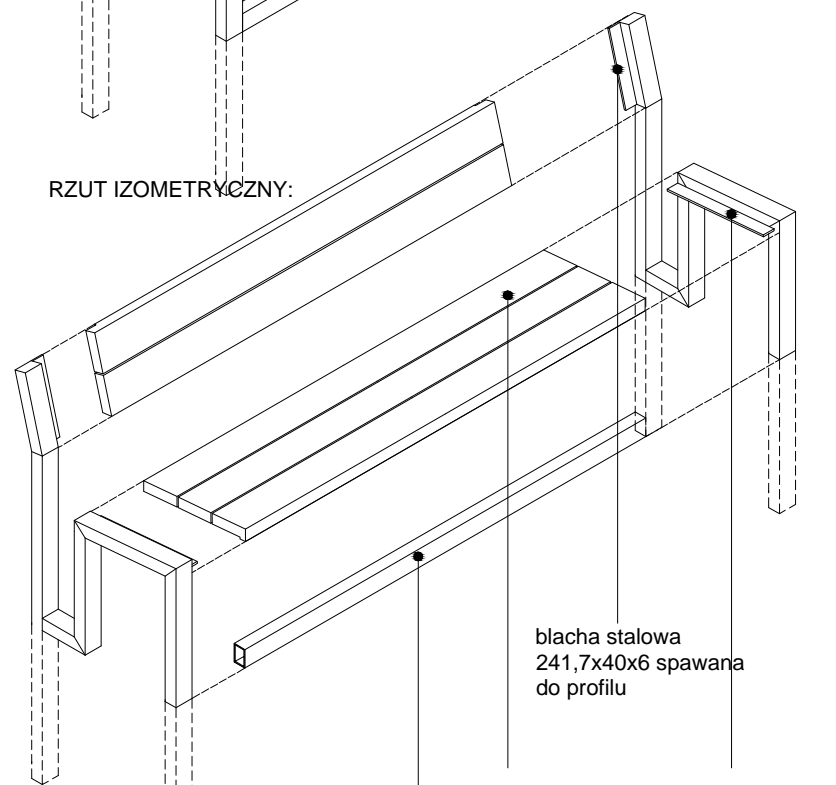
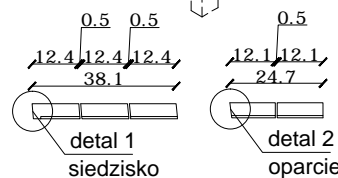
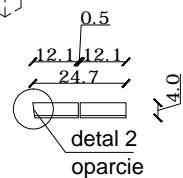
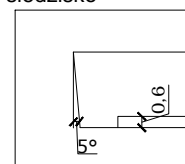
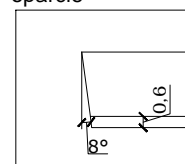


RZUT IZOMETRYCZNY - SPOSÓB ZAPARKOWANIA ROWERU:



RZUT IZOMETRYCZNY:

blacha stalowa
241,7x40x6 spawana
do profiluprofil stalowy
40x60x2,5siedzisko - deski
drewno świerkoweblacha stalowa
361,4x40x6 spawana
do profiludetal 1
siedziskodetal 2
oparcieDETAL 1
siedziskoDETAL 2
oparcie

ŁAWKA Z OPARCIEM ZE STOJAKIEM NA ROWERY

MATERIAŁY:

- profile stalowe zamknięte 40 x 60 mm
- deski modrzewiowe gr. 40 mm zabezpieczone wysokiej klasy impregnatem oraz nawierzchniowo przyjaznym środowisku lakierem wodnym - półmatowym.
- deski przykręcane do blach stalowych podwójnie od strony blach
- profile stalowe ze stali ocynkowanej malowane proszkowo na kolor RAL 9004

3	---	---	
2	---	---	
1	---	---	
Nr rewizji	Treść	Data	Podpis

Faza:

Projekt wykonawczy

Nazwa inwestycji:

Zagłębiowski Park Linearny - rewitalizacja obszaru funkcjonalnego doliny rzek Przemszy i Brynicy - Miasto Będzin - Brzozowica. Zagospodarowanie terenu nad rzeką Czarną Przemszą, polegające na budowie ścieżek, urządzeń sportowych oraz oświetlenia.

Nr projektu:

244845-00

Lokalizacja:

Będzin, działki nr: 34, 35, 61/2, 137/1, 137/2, 139/1, nr obrębu: 240101_1.0001

Inwestor:

Miasto Będzin

42-50 Będzin, ul. 11 Listopada 20

Generalny Projektant:

Ove Arup & Partners International Ltd. Sp. z o.o.

Oddział w Polsce

ul. Inflancka 4, 00-189 Warszawa
tel. (+48) 22 455 45 54, fax. (+48) 22 455 45 55

Biuro Kraków:

ul. Przybyszewskiego 56, 30-128 Kraków
tel. (+48) 12 292 22 30, fax. (+48) 12 376 82 04

Architekt:

BOOM Piotr Szydłowski Jakub Sztefko s.c.

Al. Armii Krajowej 220/113, 43-316 Bielsko-Biała
tel. (+48) 502 513 587

ARUP

boom
architektura & grafika

Projektant: mgr inż. arch. Stanisław Nestrypke	Nr uprawnień: upr. proj. 762/76UW specjalność architektoniczna	Podpis:
Opracował: mgr inż. Jakub Mojżeszek		Podpis:
Sprawdzający: mgr inż. arch. Joanna Dykla-Ulewicz	Nr uprawnień: upr. proj. 32/09/SLOKK specjalność architektoniczna	Podpis:
Branża: Zagospodarowanie i architektura		Arkusz: A3
Tytuł rysunku: MAŁA ARCHITEKTURA - ŁAWKA Z OPARCIEM		Skala: 1:20
		Data: 17.06.2016
Nr rysunku: ZPL-BEB-PW-AD-20-00		Rewizja: 00